

DS dynatec : Vérin rotatif / Rotary actuator

Groupe TXCOM - DS dynatec, 10 avenue Descartes, 92 350 Le Plessis Robinson- www.ds-dynatec.com

Type: Hydraulique à palette(s)/ Hydraulic vane

Produit/ Product: **HPHP 1025 / HPHP 2025**

4 x M5

prof. utile : 10 maxi

270°

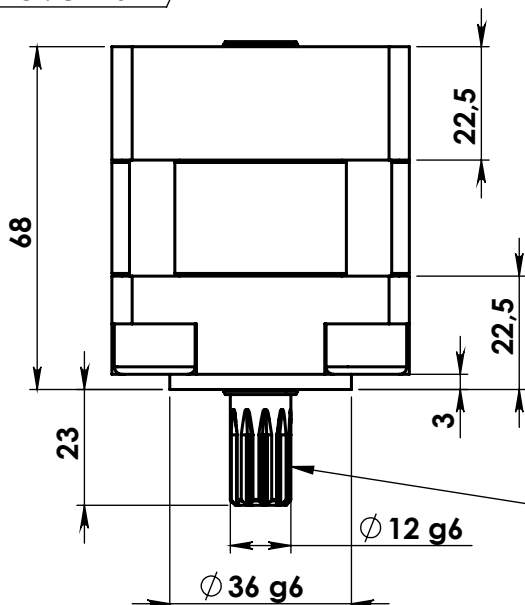
Ø 45

Range
HPHP 1025

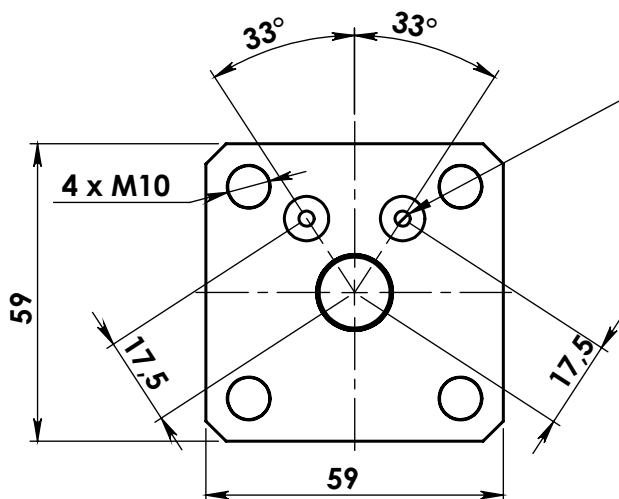
Range
HPHP 2025

M6

Prof. utile : 8 maxi



12 x 10 x 1
Cannelures à flancs en développante
Montage glissant
Centrage sur flanc suivant NFZE 22-141



Alimentation 1/8"
Gaz cylindrique

Caractéristiques générales Characteristics

Fluide/ fluid: Huile minérale ou pneumatique/ Mineral oil or pneumatic

Pression nominale d'utilisation/ Nominal operating pressure: 200 bar

Pression d'épreuve/ Test pressure: 300 bar

Pression de décollement/ Breakaway pressure: 3 bar

	HPHP 1025	HPHP 2025
Couple à/ Torque at 200 bar	60 Nm	120 Nm
Rotation	270°	90°
Fuite interne/ Internal leakage	20 ml/min @ 100 bar	25 ml/min @ 100 bar
Masse/ Weight	0,97 kg	1 kg
Cylindrée/ Displacement	0.059 cm ³ /°	0.118 cm ³ /°

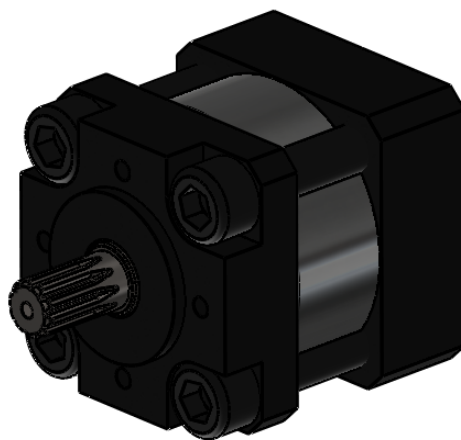
Temp. d'utilisation/
Temp. of use: -40°C/+70°C

Arbre/ Shaft: Acier/ Steel

Corps/ Body: Acier/ Steel

Flasque/ Flanges: Aluminium anodisé dur/ Hard anodized aluminium

Joints/ Seals nitrile ou/ or viton (à définir/ to define)



Modèle CAO disponible sur demande.
CAO model available on request.

© Groupe TXCOM - Tout droits réservés - All rights reserved

Proprietary and confidential information of TXCOM Group. Reproduction and use are limited under applicable non-disclosure and non-use terms and conditions. All copies remain the property of TXCOM Group.